

傳統的天地栓屬手動上栓且高度-觸不可及-(須輔具協助) 加上台灣屬於潮濕氣候鐵栓容易生鏽要開啟與關閉非常困難，2018年台北醫院失火，會這麼嚴重是因為扇沒關好火災之水平漫延造成15人被煙嗆傷死亡。傳統天地栓為手動上栓(即門栓或普通鎖)。若採用人工閉鎖則不符CNS11227之規定，標檢局:經標一字第09700120830號CNS 11227第2.4節之要求，試體於試驗前及進行中須呈自然

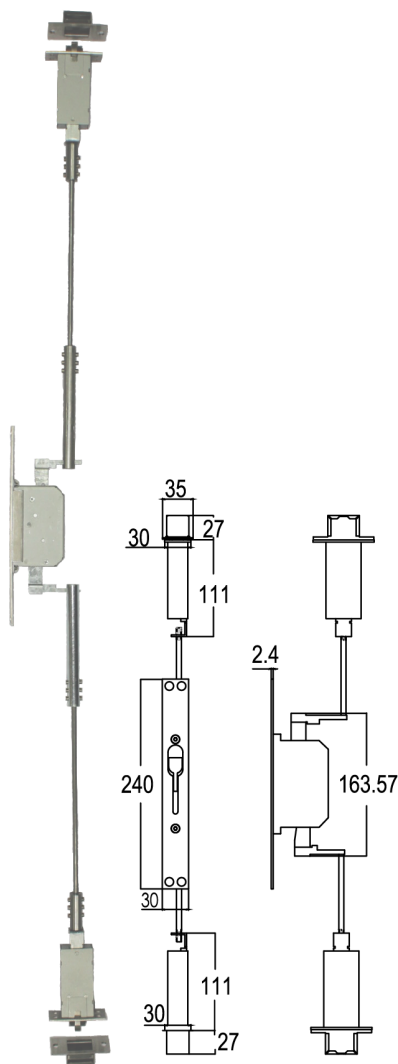
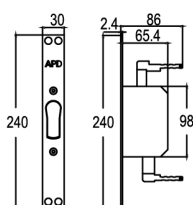


閉鎖狀態故試體若採用"人工閉鎖"則不符CNS 11227之規定
 本產品:遮煙式自動天地栓(上下同步迫緊隔音) 遮煙應符合:
 建築用門遮煙性能評定原則四. 應用範圍(三) 雙扇門應確認活動束制情形。

上下同步自動上扣天地栓

- ① 上下連動，自動上扣輕輕一拉即可開門，幫助快速逃生。
- ② 加強不鏽鋼斜舌，解決生鏽卡死問題
- ③ 可調封口，壓到最緊達到氣密隔音、防火遮煙的效果
- ④ 有停跟無停可選擇，適用雙扇門、子母門
- ⑤ 符合人體工學，大人小孩都能輕鬆開啟

正面



免費提供防火試燒

歡迎來電洽詢：02-29015678

or

加官方Line由專人為您服務：@718jcvzx

