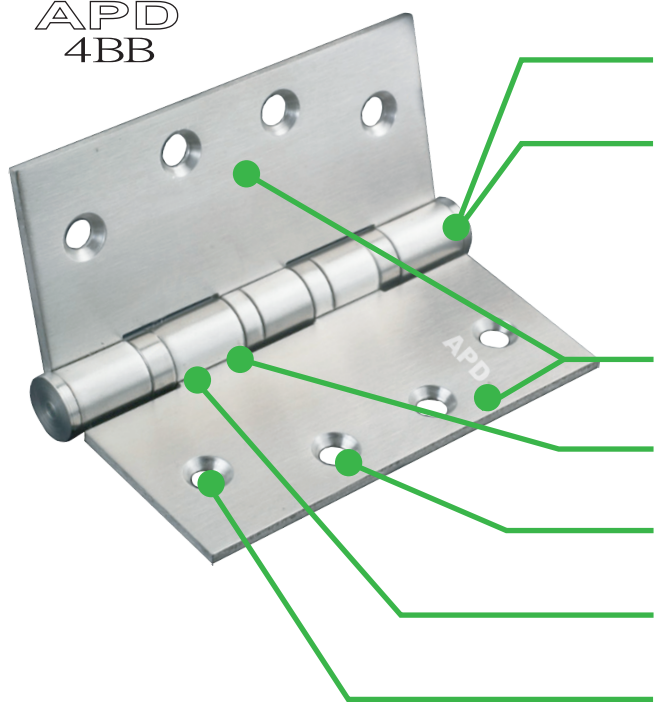


工欲善其事，必先利其器

## APD（鉸鍊）

當你看見幾年之後 你的門依然  
工工整整 筆直挺拔

就是你公司屹立不搖穩定成長的關鍵



### 兩大技術製作

- 一、無間隙精密製作
- 二、專利精密圓心製作  
真圓包覆面積大，地震就不容易拉開

### 五大出廠品檢

- 一、平面量測
- 二、偏左偏右量測
- 三、孔位水平量測
- 四、捲彎到點量測
- 五、螺絲孔中心對齊量測



白色



黑色

凡融更懂您的需求

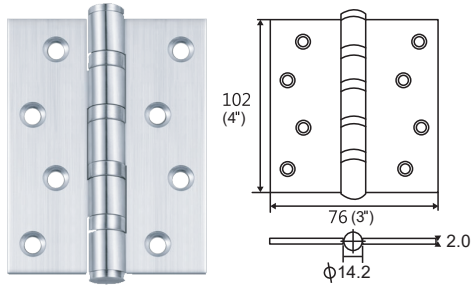
各種尺寸、顏色皆可訂製

## APD 4320

規格：4"x3" (4培林)

厚度：2.0mm

材質：#304不鏽鋼

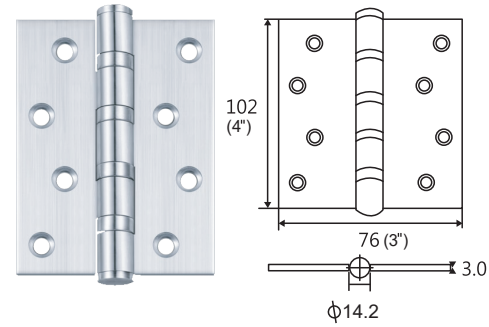


## APD 4330

規格：4"x3" (4培林)

厚度：3.0mm

材質：#304不鏽鋼

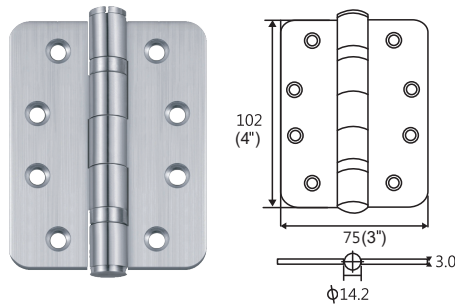
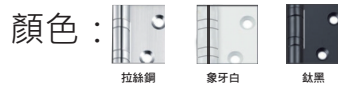


## APD 4330

規格：4"x3" (2培林)

厚度：3.0mm

材質：#304不鏽鋼

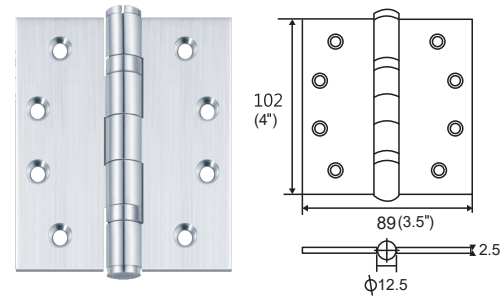
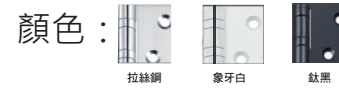


## APD 43525

規格：4"x3.5" (2培林)

厚度：2.5mm

材質：#304不鏽鋼

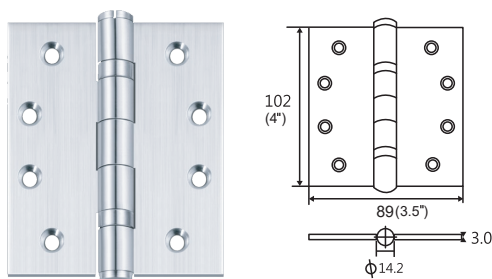
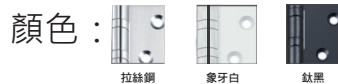


## APD 43530

規格：4"x3.5" (2培林)

厚度：3.0mm

材質：#304不鏽鋼

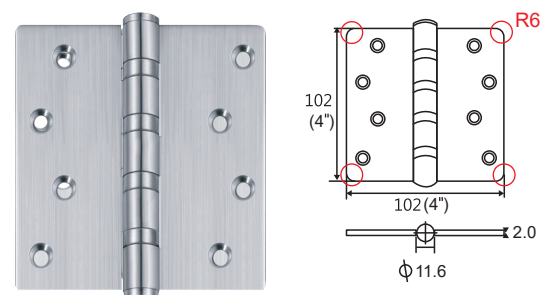
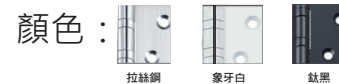


## APD 4420

規格：4"x4" (4培林)

厚度：2.0mm

材質：#304不鏽鋼








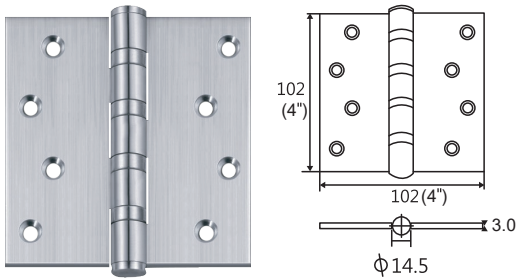
### APD 4430

規格：4"x4" (4培林)

厚度：3.0mm

材質：#304不鏽鋼

顏色：  






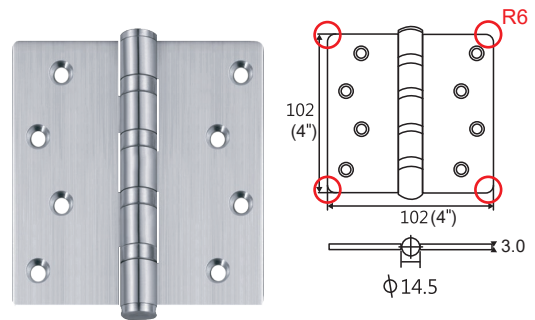
### APD 4430

規格：4"x4" (4培林)

厚度：3.0mm

材質：#304不鏽鋼

顏色：  






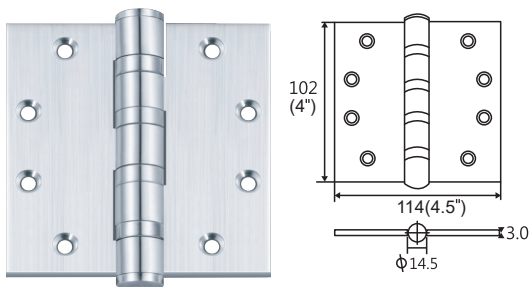
### APD 44530

規格：4"x4.5" (4培林)

厚度：3.0mm

材質：#304不鏽鋼

顏色：  






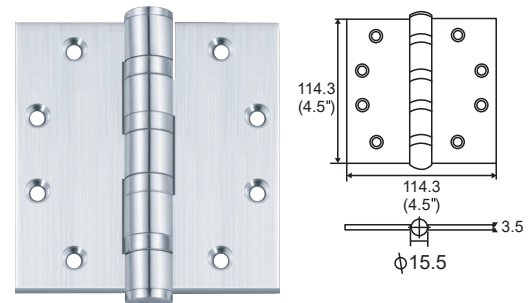
### APD 454535

規格：4.5"x4.5" (4培林)

厚度：3.5mm

材質：#304不鏽鋼

顏色：  






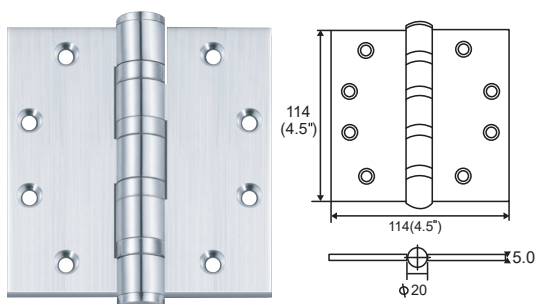
### APD 454550

規格：4.5"x4.5" (4培林)

厚度：5.0mm

材質：#304不鏽鋼

顏色：  



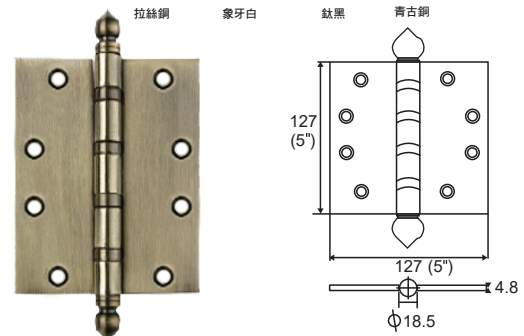
### APD 5540

規格：5"x5" (4培林)

厚度：4.0mm




材質：#304不鏽鋼

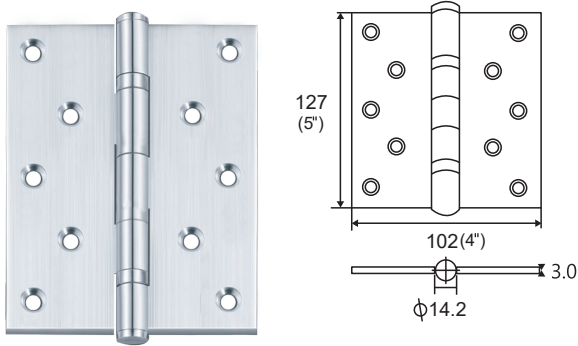
顏色：   



## APD 5430




規格：5"x4" (2培林)  
厚度：3.0mm  
材質：#304不鏽鋼

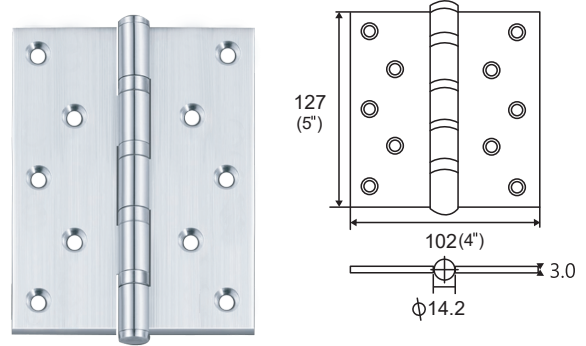
顏色：  



## APD 5430




規格：5"x4" (4培林)  
厚度：3.0mm  
材質：#304不鏽鋼

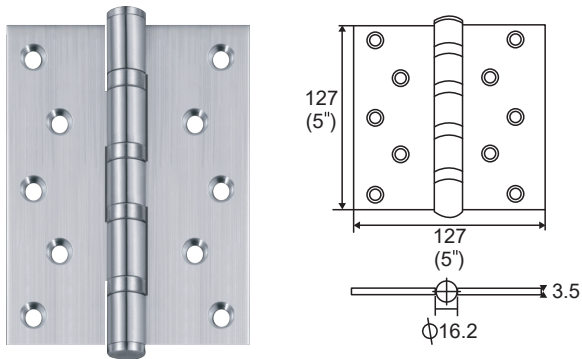
顏色：  



## APD 5535




規格：5"x5" (4培林)  
厚度：3.5mm  
材質：#304不鏽鋼

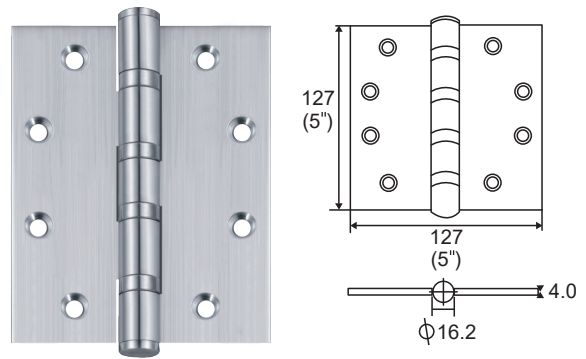
顏色：  



## APD 5540




規格：5"x5" (4培林)  
厚度：4.0mm  
材質：#304不鏽鋼

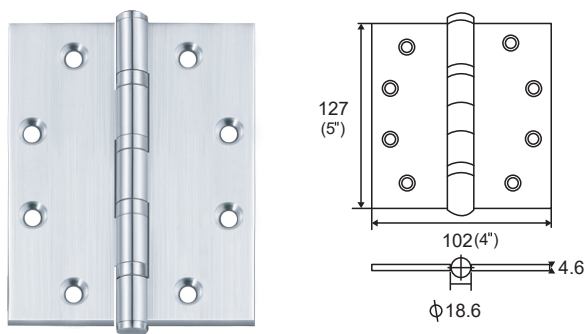
顏色：  



### APD 5446




規格：5"x4" (4培林)  
 厚度：4.6mm  
 材質：#304不鏽鋼

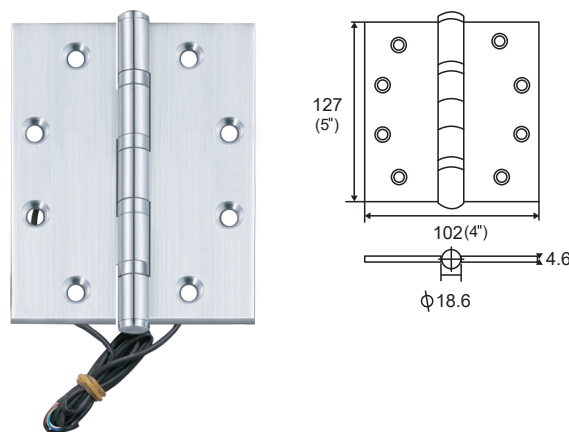
顏色：  



### APD 5446-1




規格：5"x4" (4培林)  
 厚度：4.6mm  
 材質：#304不鏽鋼 (通電型)

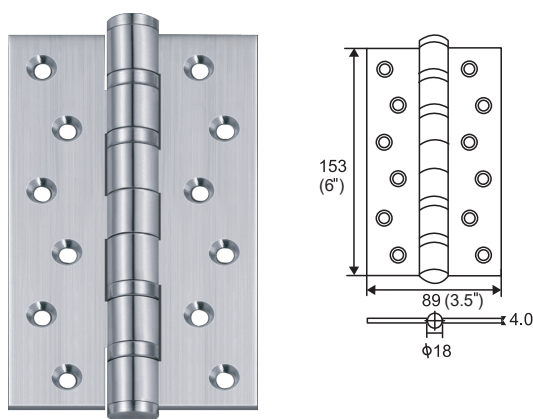
顏色：  



### APD 63540




規格：6.0"x3.5" (4培林)  
 厚度：4.0mm  
 材質：#304不鏽鋼

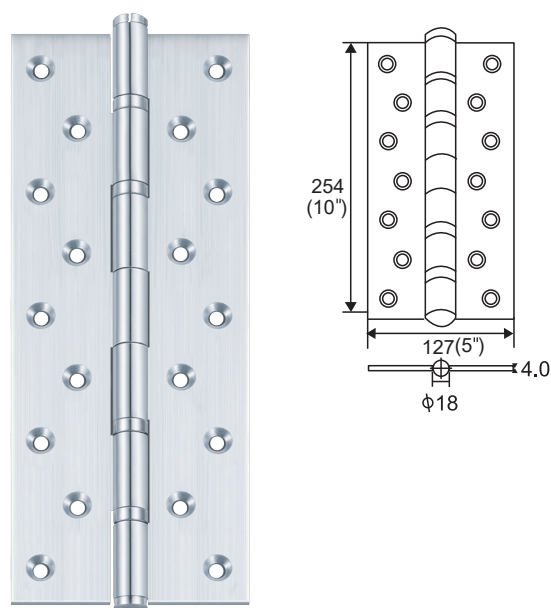
顏色：  



### APD 10540

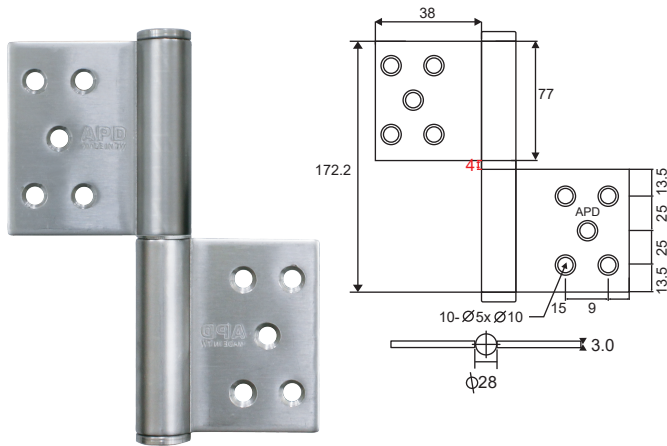
規格：10"x5" (4培林)  
 厚度：4.0mm  
 材質：#304不鏽鋼

顏色：  



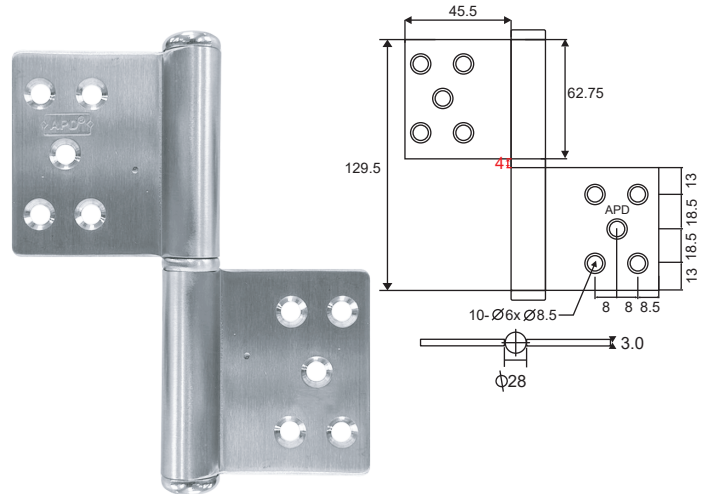
### APD PK5

規格：5"  
厚度：3.0mm  
材質：#304不鏽鋼  
顏色：拉絲鋼



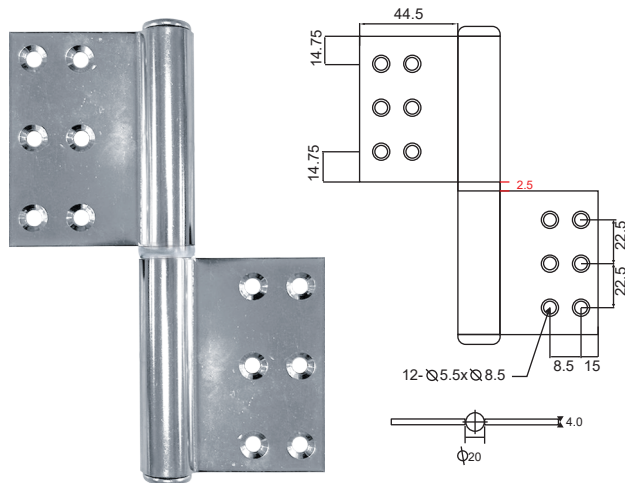
### APD PK5-1

規格：5"x3.5"  
厚度：3.0mm  
材質：#304不鏽鋼  
顏色：拉絲鋼



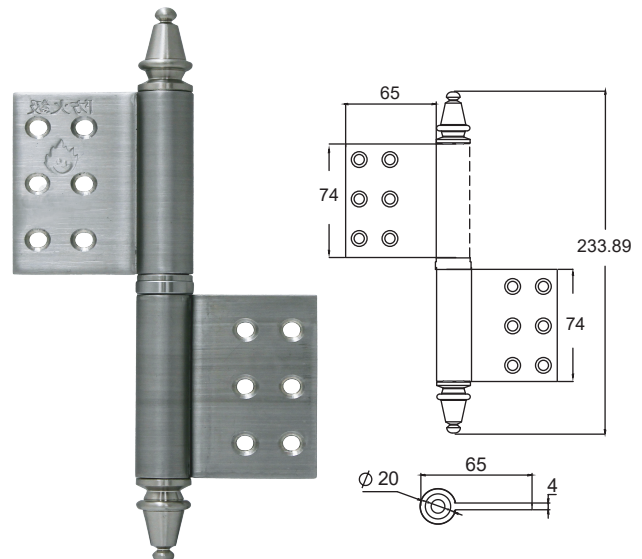
### APD PK6

規格：6"  
厚度：4.0mm  
材質：#304不鏽鋼  
顏色：拉絲鋼



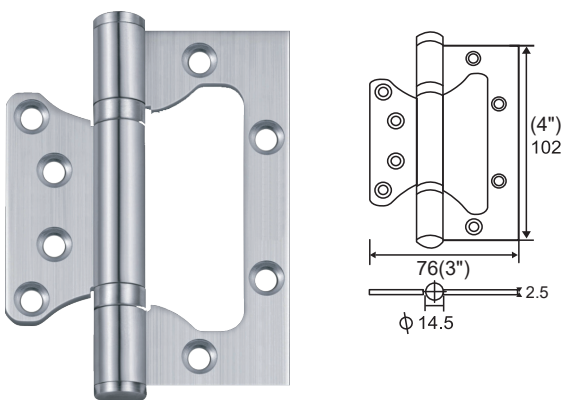
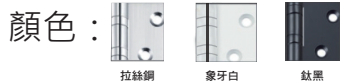
### APD PK6-A

規格：6"  
厚度：4.0mm  
材質：#304不鏽鋼  
顏色：拉絲鋼



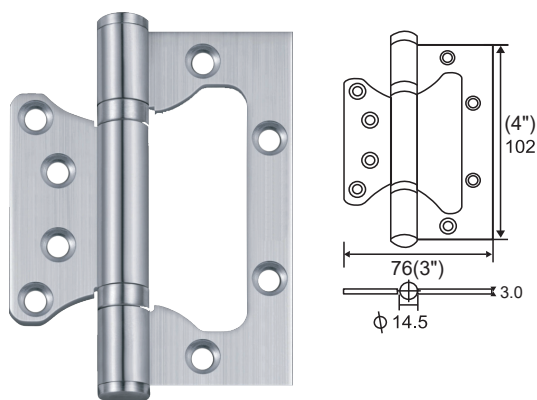
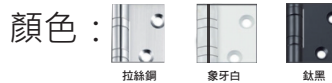
### APD 4325

規格：4"x3"  
 厚度：2.5mm  
 材質：#304不鏽鋼



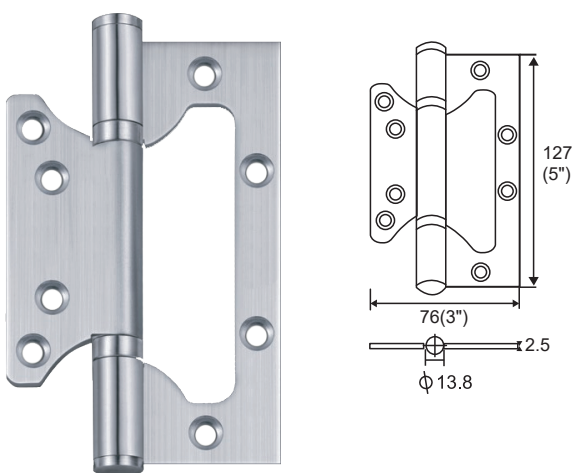
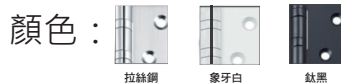
### APD 4330

規格：4"x3"  
 厚度：3.0mm  
 材質：#304不鏽鋼

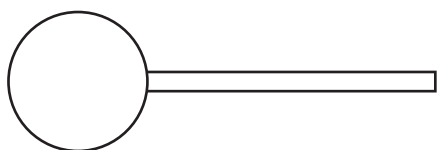


### APD 5325

規格：5"x3"  
 厚度：2.5mm  
 材質：#304不鏽鋼

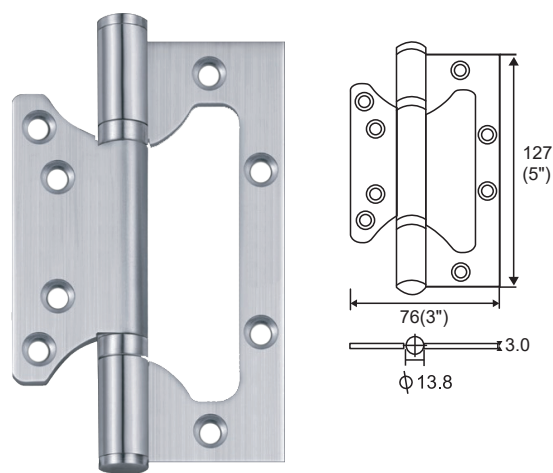
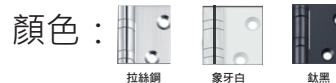


中心

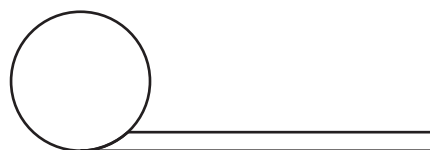


### APD 5330

規格：5"x3"  
 厚度：3.0mm  
 材質：#304不鏽鋼

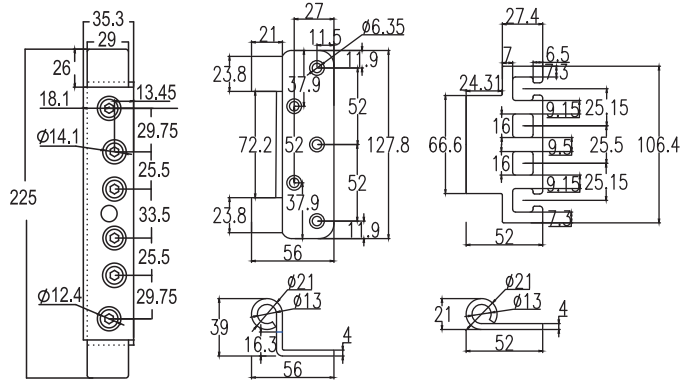
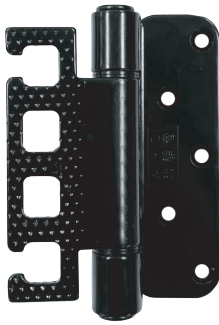


偏心



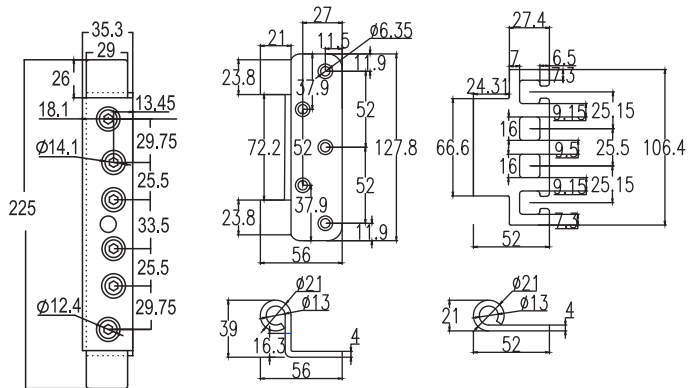
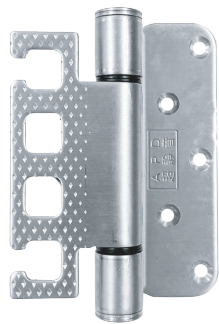


APD DK17



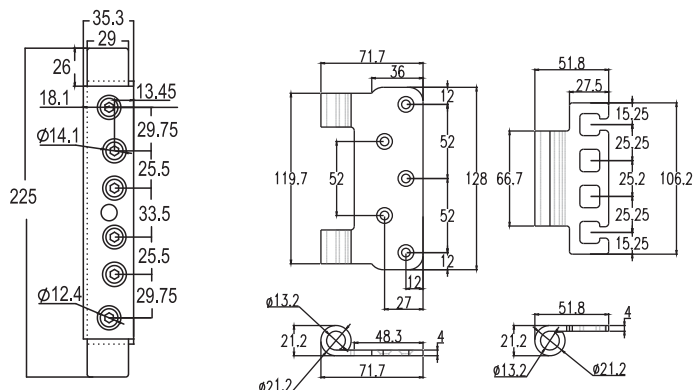
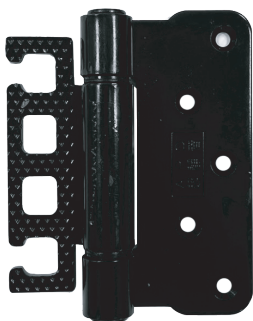
品名：3D鉸鏈  
材質：鐵、液態烤漆

APD DK17S



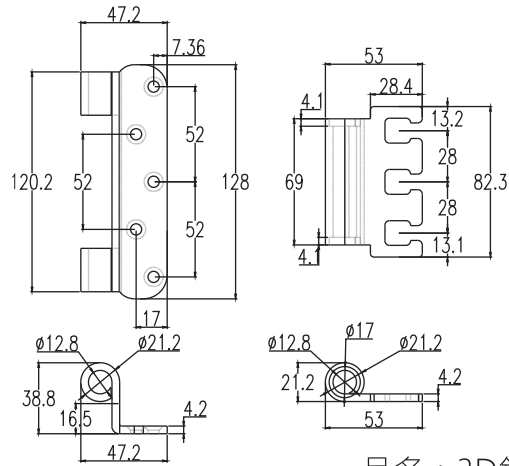
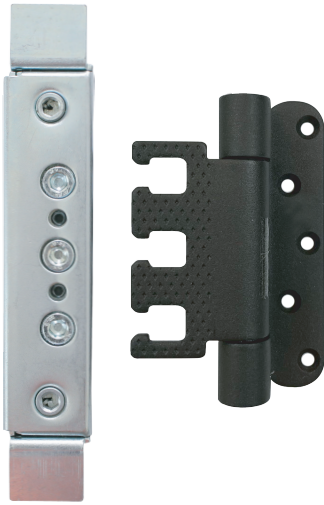
品名：3D鉸鏈  
材質：不鏽鋼

APD DK17-1



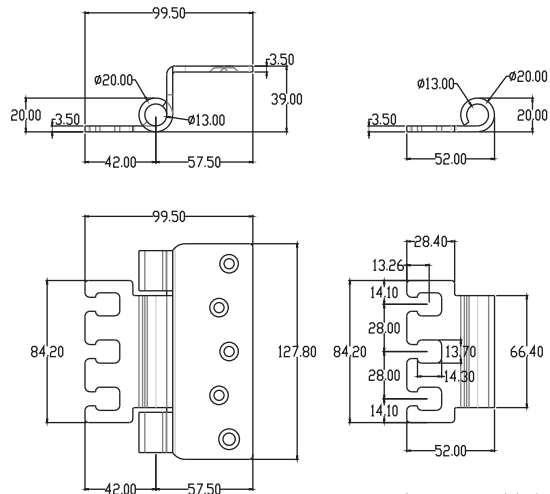
品名：3D鉸鏈  
材質：鐵、液態烤漆

APD DK17-2



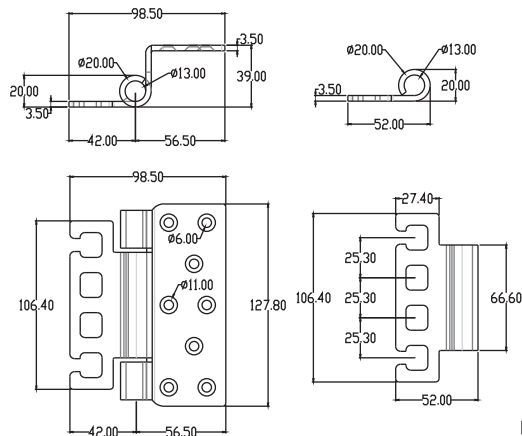
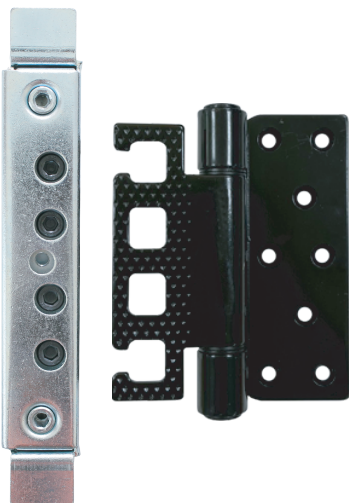
品名：3D 鉸鏈  
材質：鐵、粉體烤漆

APD DK17-3



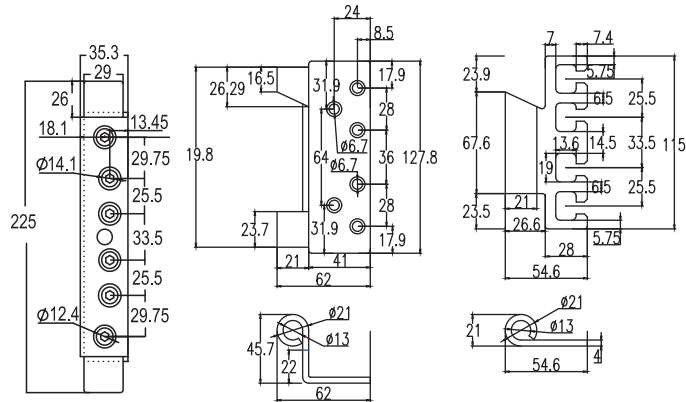
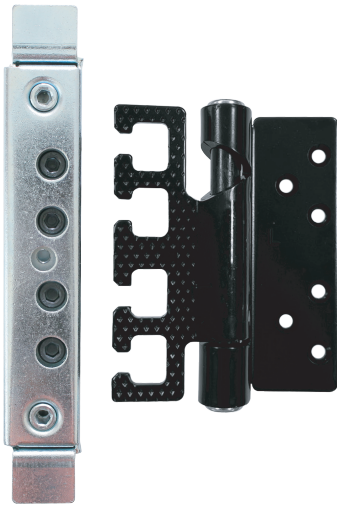
品名：3D 鉸鏈  
材質：鐵、液態烤漆

APD DK17-4



品名：3D 鉸鏈  
材質：鐵、液態烤漆

APD DK25

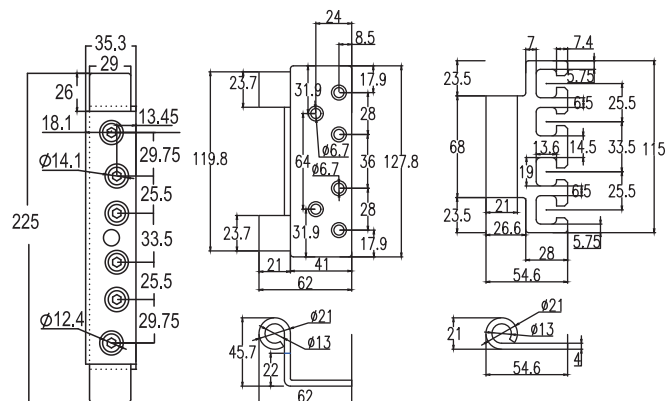
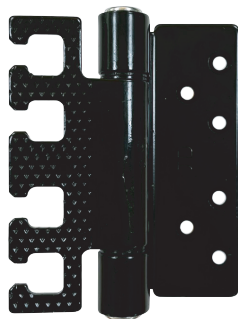


品名：重型自動迴歸3D鉸鏈  
材質：鐵、液態烤漆

APD DK25-1

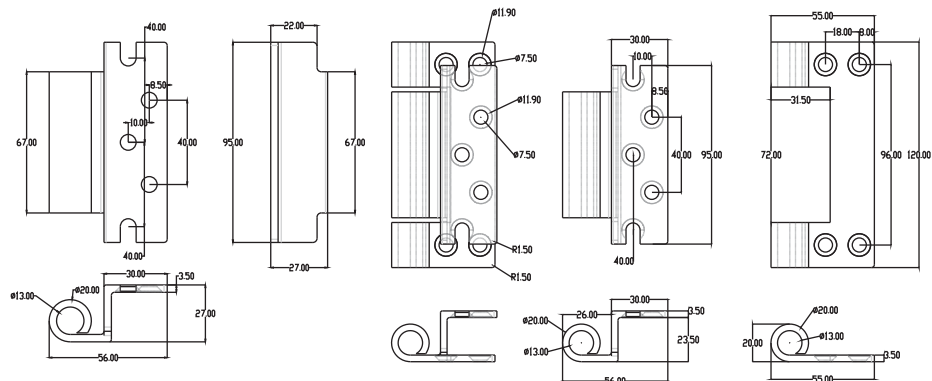
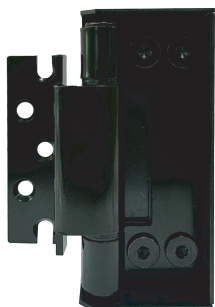


\* 另有 # 304不鏽鋼材質



品名：3D鉸鏈  
材質：鐵、液態烤漆

APD DK26



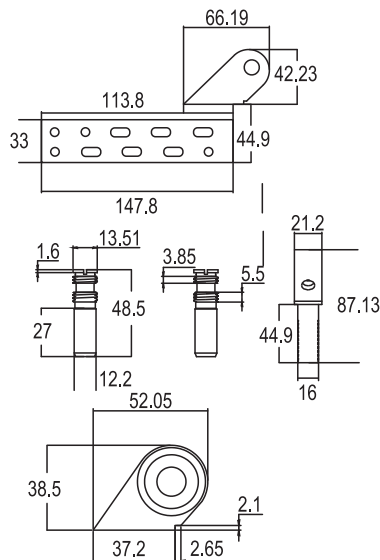
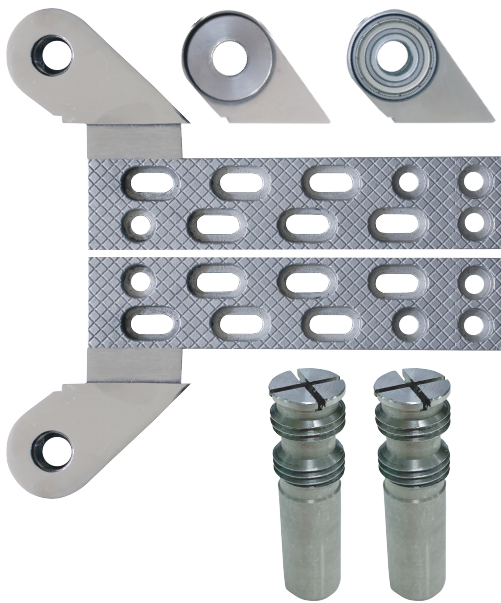
品名：隱藏式重型3D鉸鏈  
材質：鐵、液態烤漆

## APD EK041



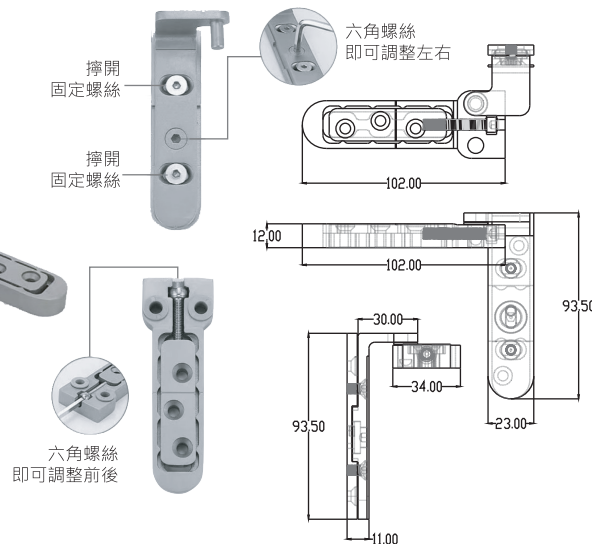
品名：隱藏滑軌  
(牆面立即安裝型)  
材質：鋁合金  
載重：70公斤

## APD IK500



品名：超重型天地鉸鏈  
材質：不鏽鋼  
載重：400公斤

## APD IK85

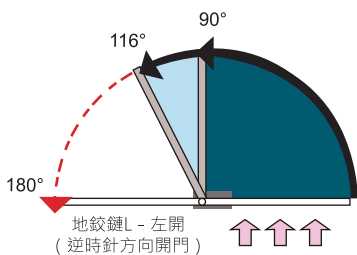


品名：隱藏式天地鉸鏈  
材質：不鏽鋼  
載重：85公斤

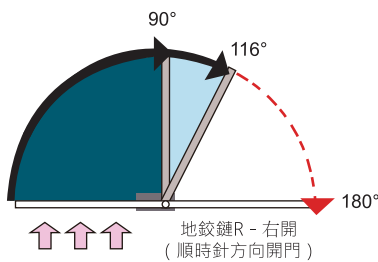
可代工貴公司商標  
內部構造、材質、  
尺寸皆與德國相同

( APD 80 = 德國 BTS-80  
APD 75V = 德國 BTS-75V )

**購買地鉸鏈前請再次確認  
門開方向與最大開啟角度**



開門方向左開，偏心腿選左邊 ④



開門方向右開，偏心腿選右邊 ⑤

緩衝區 復位區 --> 開門方向



\* 保固兩年

型號：APD 75V ( 原型號:D75V )

載重：150公斤

尺寸：285\*82\*50mm

角度可選：

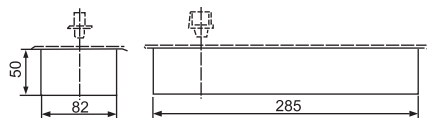
①90度有停 ②80度、360度無停

方向可選：

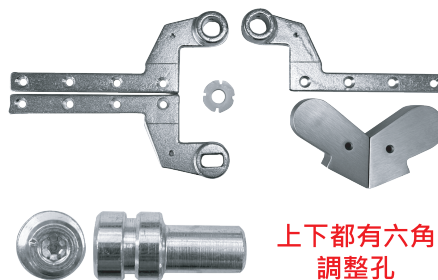
③中心腿 ( 不分方向 )

④ 偏心腿左邊 ⑤ 偏心腿右邊

( 開門方式說明請看左下角 )



符合CNS 11227-1防火認證



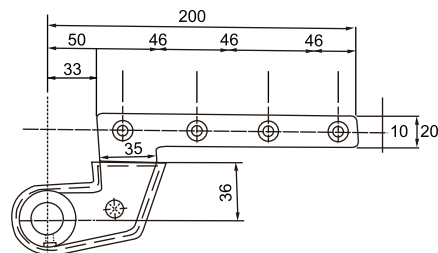
上下都有六角  
調整孔

品名：偏心腿

尺寸：200\*20mm

載重：300KG

方向：左邊or右邊



\* 保固兩年

型號：APD 80 ( 原型號:D180 )

載重：300公斤

尺寸：341\*78\*60mm

角度可選：

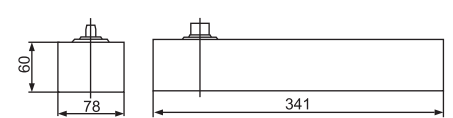
①90度有停 ②80度、360度無停

方向可選：

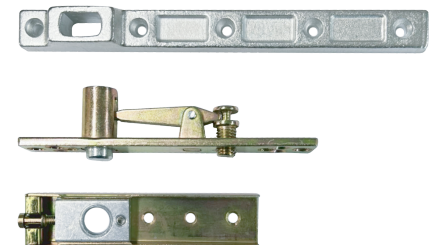
③中心腿 ( 不分方向 )

④ 偏心腿左邊 ⑤ 偏心腿右邊

( 開門方式說明請看左下角 )



符合CNS 11227-1防火認證

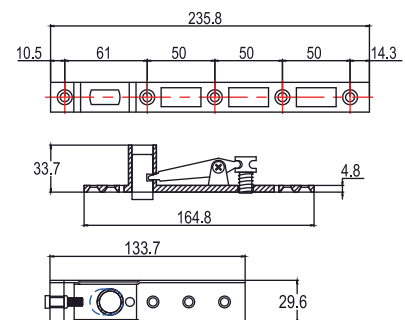


品名：中心腿

尺寸：306\*108\*40mm

載重：300KG

方向：不分方向



\* 購買地鉸鏈前請再次確認 門開方向與最大開啟角度。若商品因誤裝或超過最大開啟角度而損壞則不在保固範圍內。  
\* 本公司有修改所載商品規格之權利，若與實品不符請以實品為主。



## APD 75V

APD 75V地鉸鏈是用廣泛，可用於所有標準的單、雙開門（最大門扇寬度1100mm）

可代工貴公司商標

內部構造、材質、尺寸皆與德國 BTS-75V相同



- 50萬次開關測試
- 承重150公斤
- 90°有停 & 80°、360°無停
- 最大開啟角度360°
- 更靜音 / 更耐磨 / 防漏油 / 耐低溫



## APD 80

APD 80地鉸鏈是用廣泛，可用於所有標準的單、雙開門（最大門扇寬度1100mm）

可代工貴公司商標

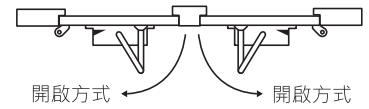
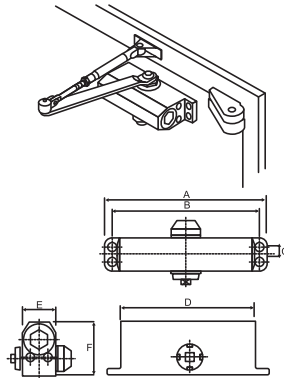
內部構造、材質、尺寸皆與德國 BTS-80相同



- **50萬次開關測試**
- 承重300公斤
- 90°有停 & 80°、360°無停
- 最大開啟角度360°
- 更靜音 / 更耐磨 / 防漏油 / 耐低溫



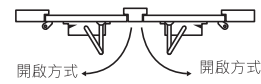
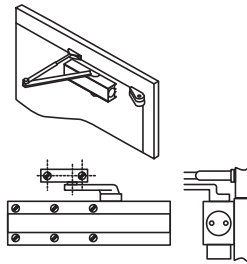
APD 082



\* 安裝位置：「內裝內開」或「外裝外開」

品名：美規外掛型門弓器  
載重：85公斤

APD 984、985、986

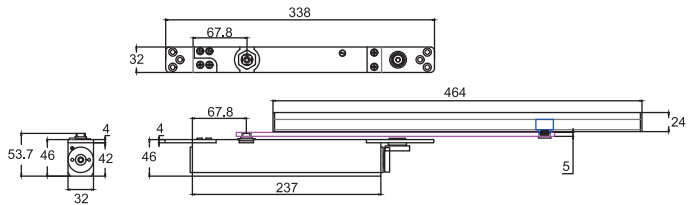
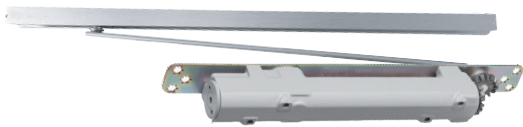


\* 安裝位置：「內裝內開」或「外裝外開」

品名：台製外掛式門弓器

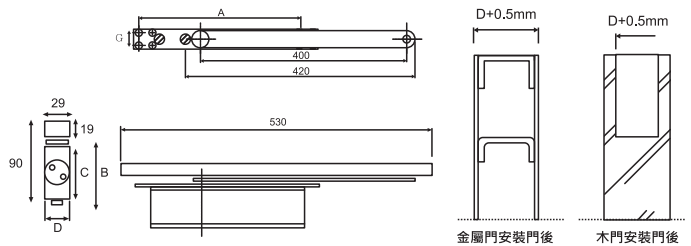
型號	APD 984	APD 985	APD 986
載重	85公斤	125公斤	160公斤

APD N160



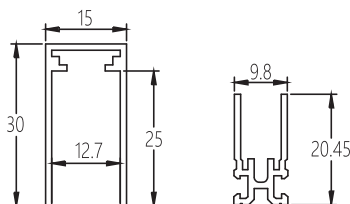
品名：歐規隱藏式門弓器  
載重：150公斤


APD N160-1



品名：台製隱藏式門弓器  
載重：150公斤

### APD FRSB-F

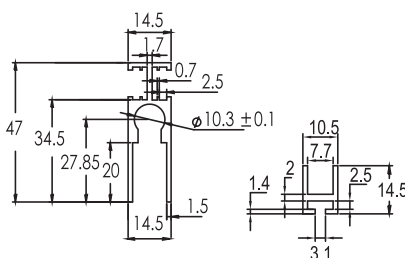



品名：內坎式自動升降壓條(F型) 

材質：鋁合金

\* 加裝兩側翅膀 · 隔音增強

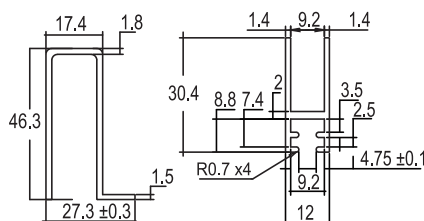
### APD FRSB-D



品名：內坎式自動升降壓條(D型) 

材質：鋁合金

### APD FRSB-E

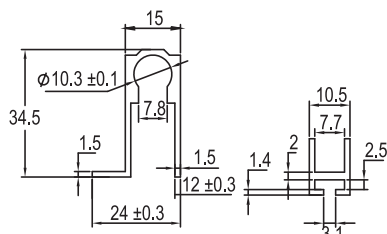


品名：內坎式自動升降壓條(E型) 

材質：鋁合金

\* 外掛式無螺絲孔

### APD FRSB-B

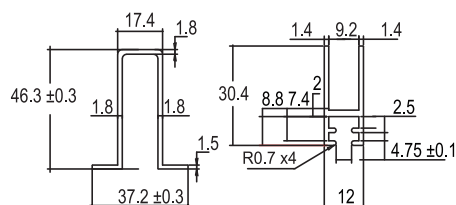


品名：

單翼內坎式自動升降壓條(B型) 

材質：鋁合金

### APD FRSB-A

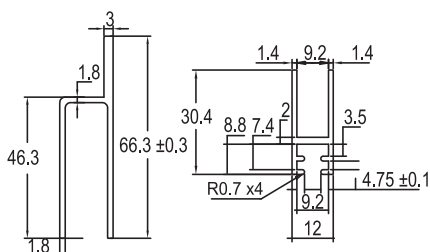


品名：

兩翼內坎式自動升降壓條(A型) 

材質：鋁合金

### APD FRSB-C



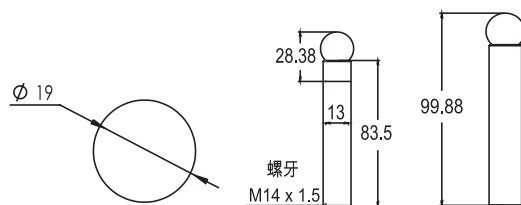
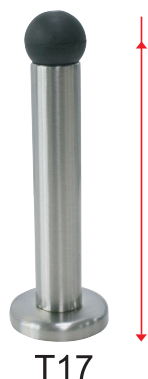
品名：

外掛式自動升降壓條(C型) 

材質：鋁合金

## APD T17、T17-1、T17-2

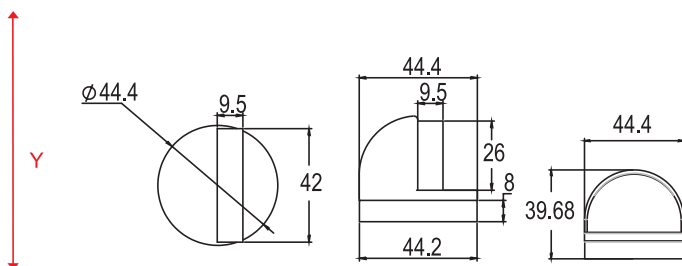
Y:高度可訂製



品名：一字型門擋  
材質：鋁+銅（底座）

## APD T19

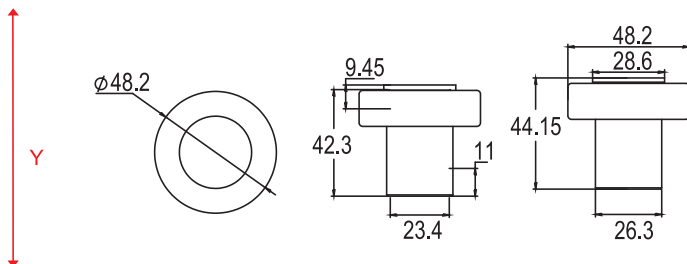
Y:高度可訂製



品名：半圓形門擋  
材質：鋅合金

## APD T20

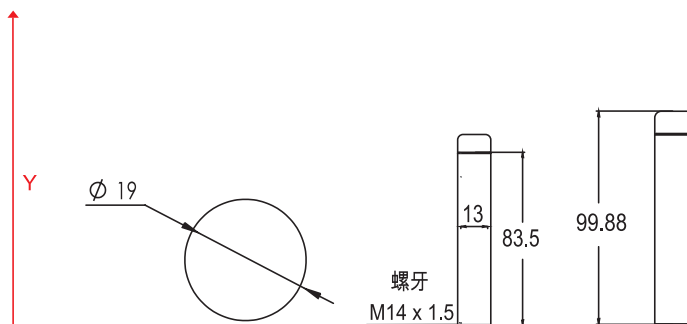
Y:高度可訂製



品名：香菇門擋  
材質：不鏽鋼

## APD T27

Y:高度可訂製



品名：磁吸式一字門擋  
材質：鋅合金、磁鐵、鐵



# 連動逃生鎖



APD P02



APD P02-1



APD P02-2



APD-J ( ) ( ) - ( ) - ( ) - ( )

門距	孔距	把手型號	外部	內部	門厚
35	85	P02	1. 鑰匙	鑰匙	32mm
50	85	P02-1	2. 鑰匙	轉鈕	?
60	85	P02-2	3. 鑰匙	轉鈕	130mm
70	85		4.	轉鈕	
			5. 應急轉鈕 (浴廁鎖)	轉鈕	

